

# FIȘĂ TEHNICĂ

## Tablă profilată

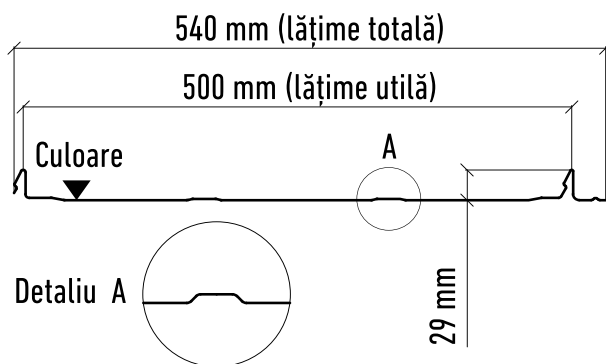
### Wetterbest® Click



În domeniul producției de acoperișuri, panourile **Wetterbest® Click** reprezintă o soluție modernă, dar și o alternativă optimă pentru acoperișurile tradiționale. **Wetterbest® Click** are linii fine și elegante pe suprafața profilului, fapt care aduce o notă distinsă acoperișului. Prezintă un mod constructiv inteligent care facilitează montajul, prinderea cu șuruburi fiind una ascunsă fapt ce aduce un plus de siguranță.



#### Detalii tehnice



Lățime totală	Lățime utilă	Înălțimea profilului	Lungime minimă	Lungime maximă	Pantă minimă	Unitate de vânzare
540 mm	500 mm	29 mm	800 mm	8000 mm	8°	m <sup>2</sup>

#### Specificații material

TIP PROIECȚIE	LUCIOS	MAT	NEOMAT 30	SUPREM 50
Greutate specifică (kg/m <sup>2</sup> )	4,45	3,98/ 4,45	4,45	4,45
Grosime material (mm)	0,50	0,45/ 0,50	0,50	0,50
Garanție (coroziune/culoare)	10 / 10 ani	15 / 15 ani	30/30 ani	50/25 ani

\*Notă: Greutatea menționată în fișă este teoretică, în funcție de toleranțele materiei prime.

#### Materiale

TOLERANȚE DIMENSIONALE	REFERINȚĂ	MATERIA PRIMĂ	REFERINȚĂ
Produs	SR EN 508-1: 2014	Oțel galvanizat la cald	SR EN 10346: 2015
Material	SR EN 10143: 2006	Oțel acoperit organic	SR EN 10169: 2011 +A1 : 2012